

# Монтажная схема ТОПАС 100

Вид сбоку

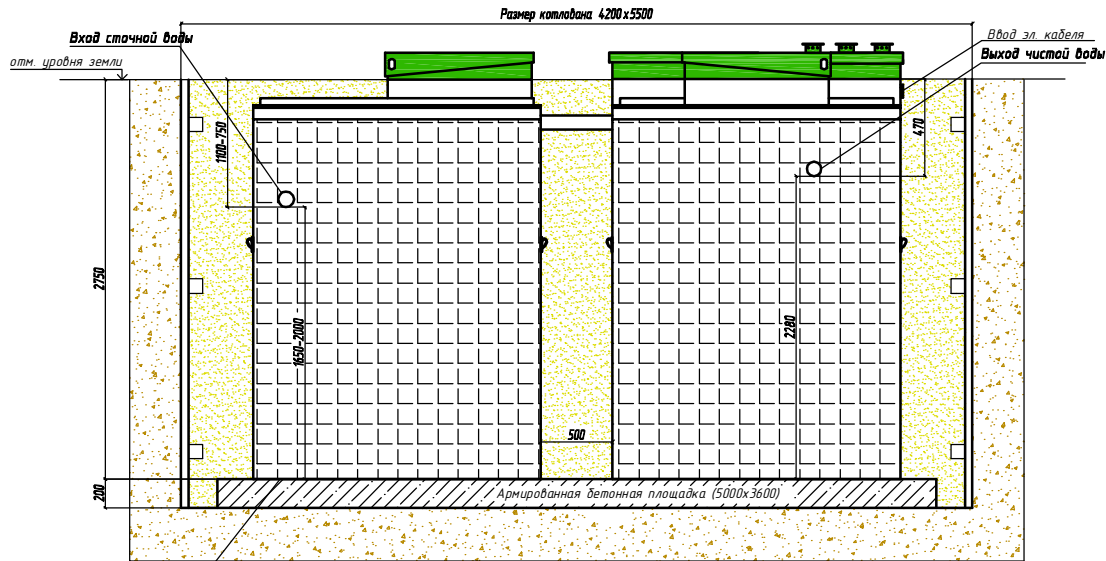
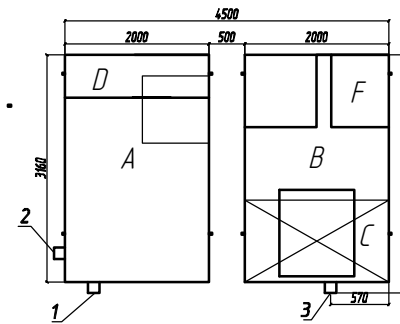


Схема №1



Габаритные размеры ТОПАС 100 (два одинаковых по габаритам блока)

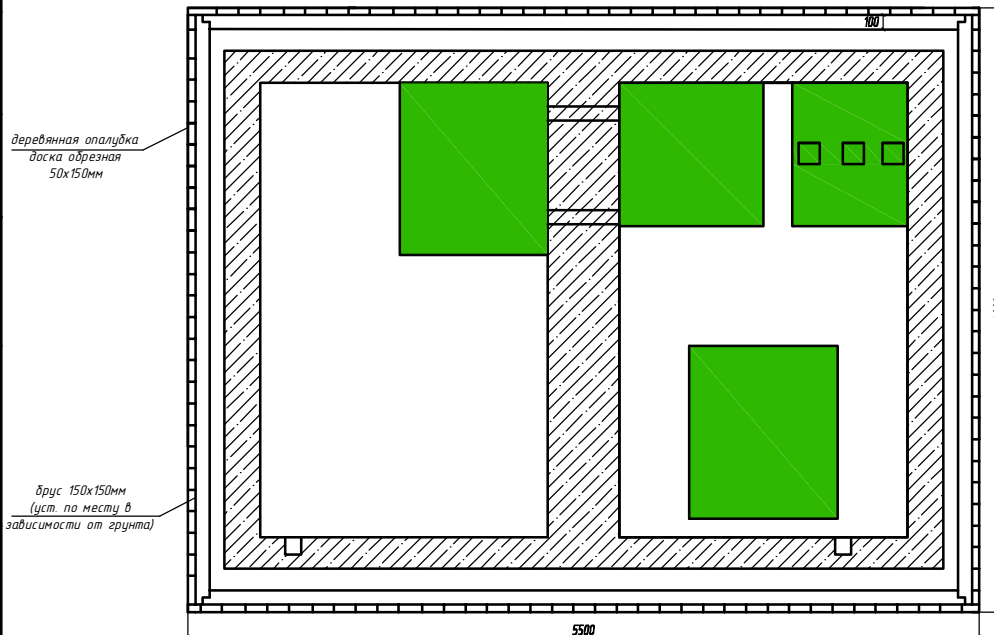
Размер одного блока:  
 Длина 3250 мм  
 Ширина 2200 мм  
 Высота 3000 мм  
 Общий вес двух блоков 2000 кг.

A - приемная камера  
 B - аэротенк  
 C - вторичный отстойник  
 D - стабилизатор активного ила  
 F - компрессорный отсек

подсыпка - песок 50-100мм  
 ГОСТ 8736-93

Два модуля устанавливаются на одном горизонтальном уровне, относительно друг от друга.

Вид сверху



1,2-варианты входа стоков (ввод трубы монтируется при ш/м, либо по желанию заказчика, в соответствии с размерами указанными на данной монтажной схеме на заводе изготовителя)  
 3-выход чистой воды (труба Ø110 монтируется на заводе)

Монтажные и земляные работы проводить согласно СНиП 2.04.03-85 "Канализация. Наружные сети и сооружения".

Пояснение к схеме №1

	От дна установки до нижнего края трубы		От поверхности грунта до нижнего края трубы	
	min	max	min	max
Вход сточной воды	1650	2000	750	1100
Выход чистой воды	2280	2280	470	470

ПРИ МОНТАЖЕ ОБРАТИТЬ ОСОБОЕ ВНИМАНИЕ

Разработку котлована и монтаж станции производить при условии соблюдения правил техники безопасности проведения работ, с соблюдением требований действующей нормативной документации. Монтаж станции производить на армированную бетонную площадку с песчаной подсыпкой, станция не подвергать ударам, обсыпку производить вместе с заливкой одновременно для компенсации внутреннего и внешнего давления.

\* При определении отметки уровня земли предусмотреть будущее благоустройство участка, возможные ландшафтные работы (которые могут привести к изменению отметки уровня земли)

Перед установкой станции на фундаментную плиту произвести подсыпку - песок 50-100мм ГОСТ 8736-93

Колуч	Лист	№ докум	Подпись	Дата	ООО ПО ТОПОЛ-ЭКО		
Разработал	Спасюк С.А.				Локальные очистные сооружения		
Ген. директор	Деков Д.П.				V= 16 м³/сут		
					ТОПАС - 100		
					ООО ПО ТОПОЛ-ЭКО		

Согласовано:

Взам. инв. №

Подпись и дата

Инв. № подл.